

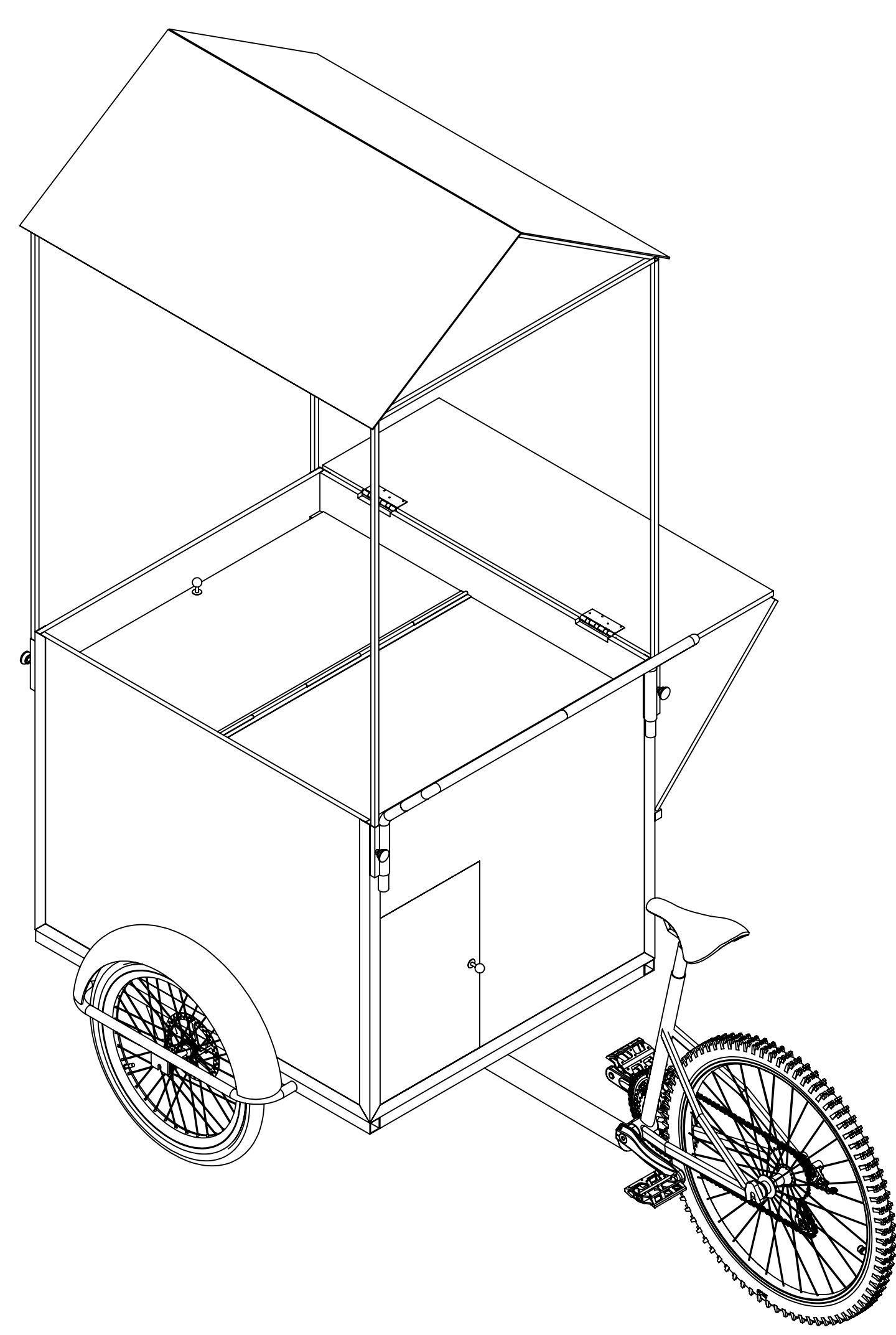
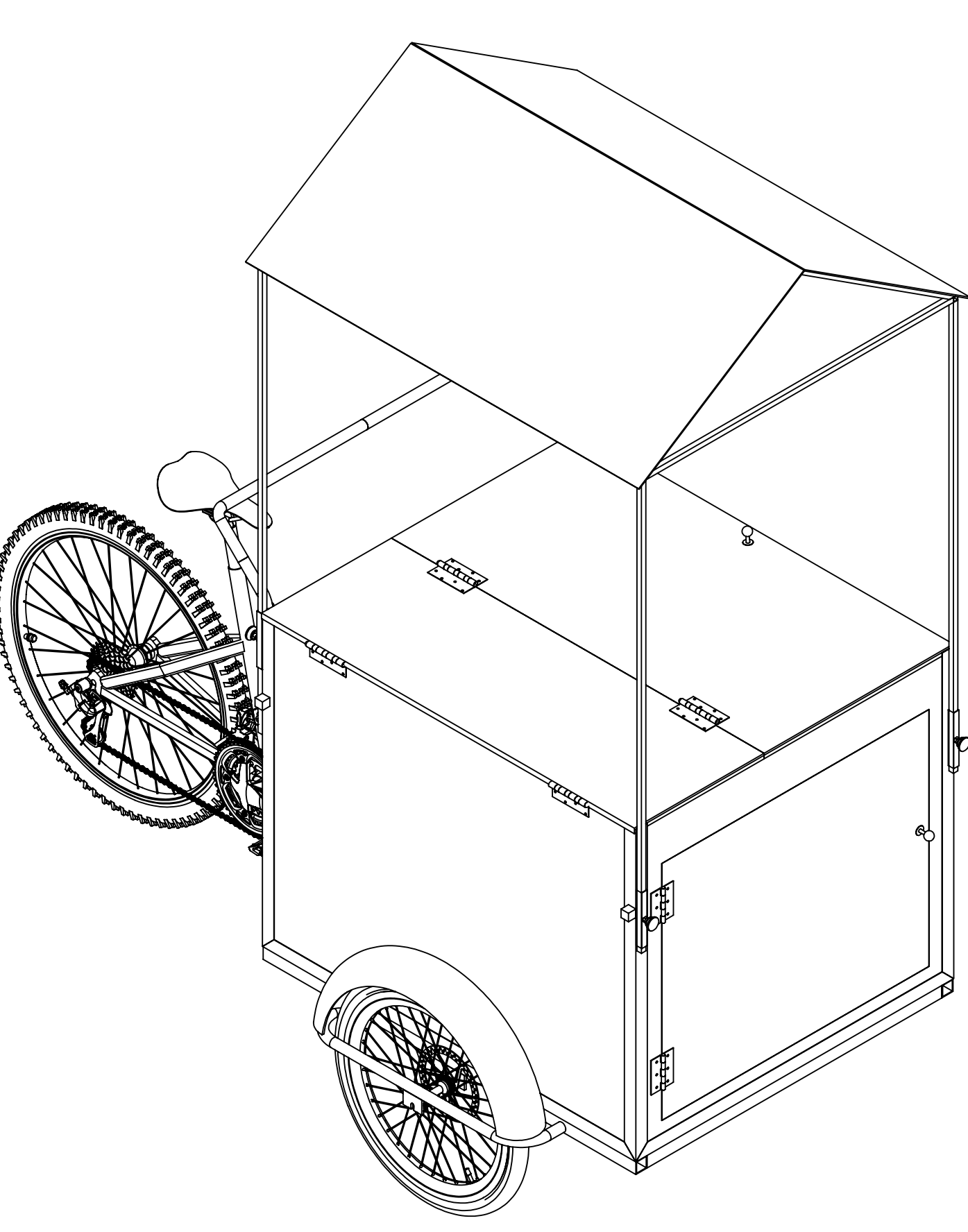
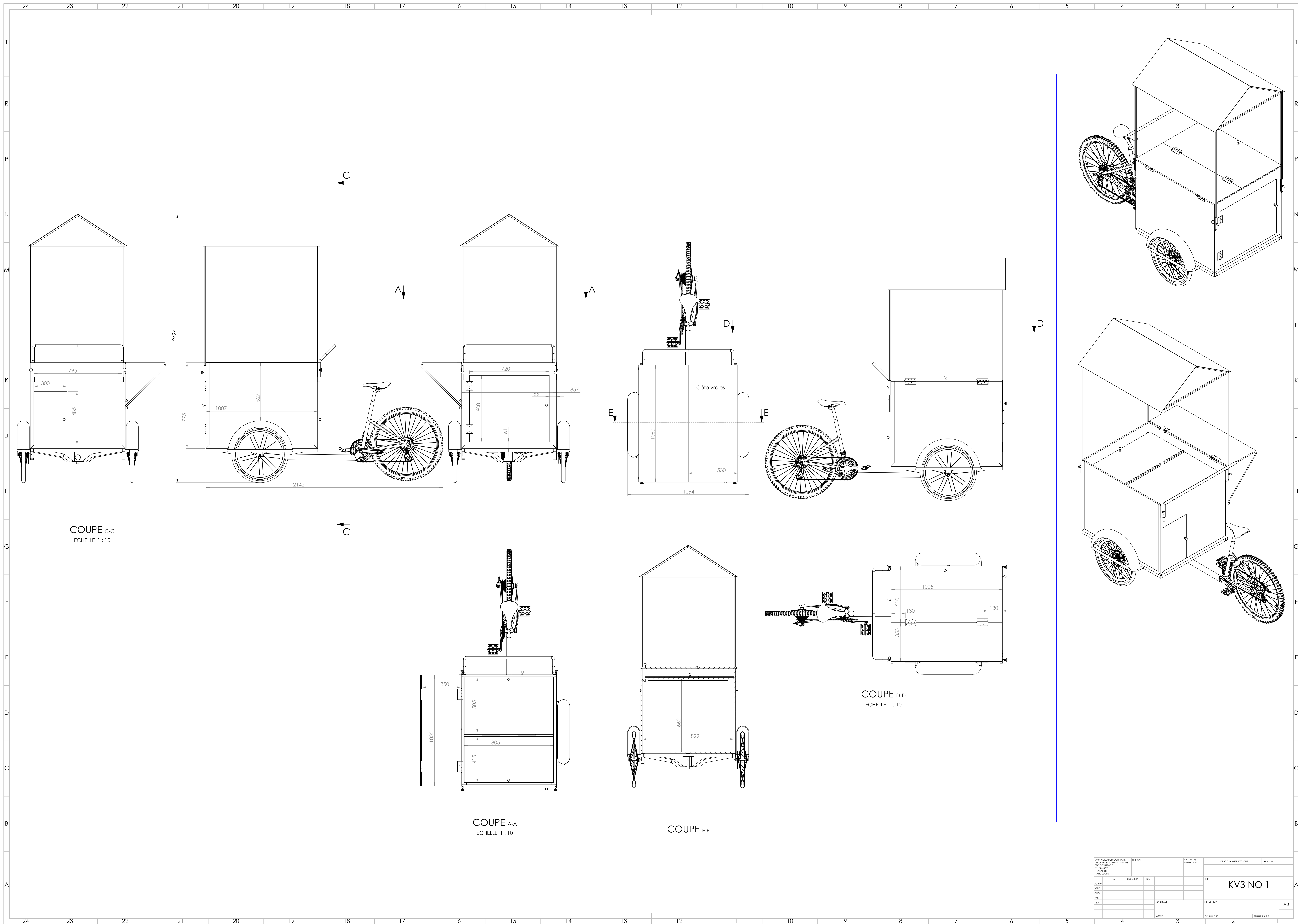
Triporteur KV3 n°1

Echelle : 1/10e

This plan is the sole property of Tripup, so I hereby undertake not to copy, disclose, transmit or display on the internet this plan and the finished product it represents, without Tripup's consent.

Ce plan est la propriété exclusive de Tripup, je m'engage donc à ne pas copier, divulguer, transmettre ou afficher sur Internet ce plan et le produit fini qu'il représente, sans le consentement de Tripup.

NOM	SIGNATURE	DATE



AUTEUR				PROJET		CLASSIFICATION		REVISION	
NOM	SIGNATURE	DATE			N°				

NOM DU PLAN: KV3 NO 1
 ÉCHELLE: 1/10
 PAGES: 1