

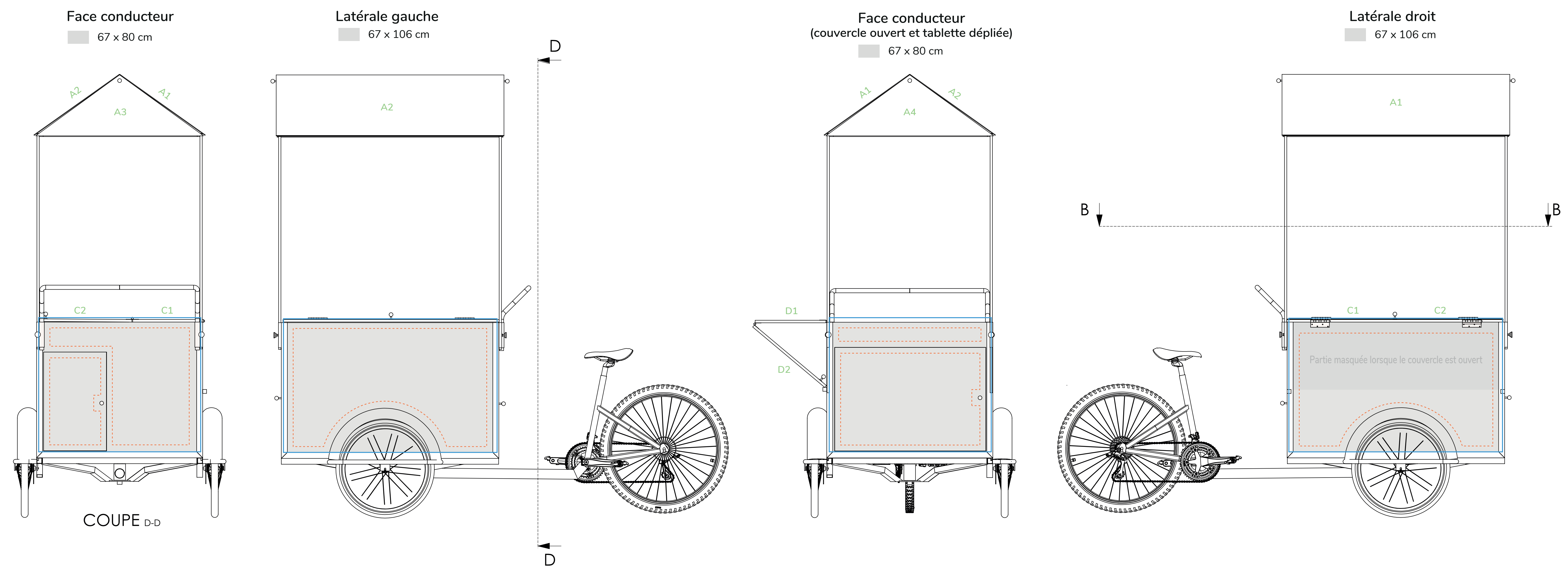
Echelle 1/10e

- Zone de sécurité
- Tracé de débord (marge)
- Zone d'affichage

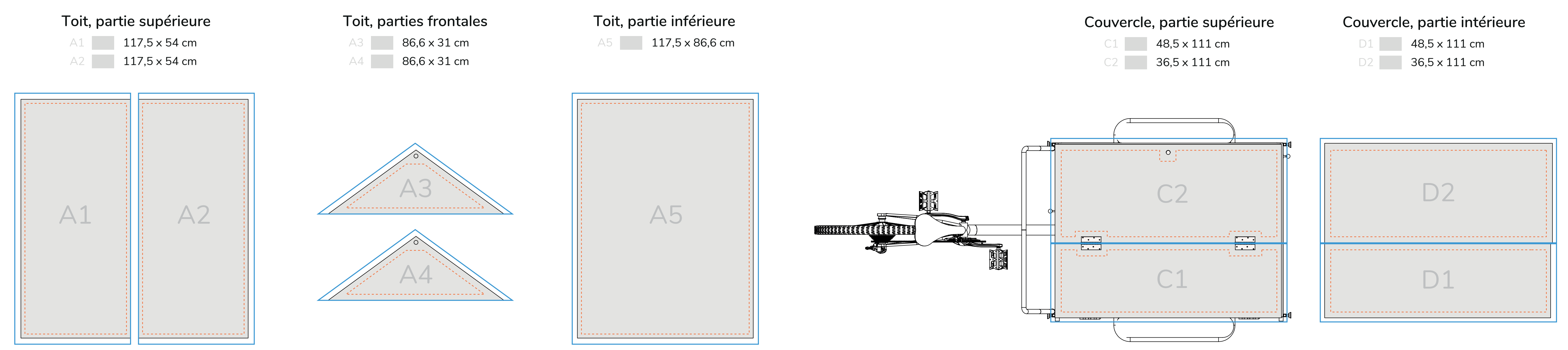
MODE D'EMPLOI

Pour la création de votre covering vous pouvez monter votre projet grâce aux gabarits ci-joints :

- Montez votre projet dans **ce fichier**, en plaçant vos images à l'intérieur des cadres bleus (seule la partie sur fond gris sera visible)
- Ne positionnez aucun élément sensible en dehors de la **zone de sécurité**.
- Vectorisez** les polices
- Pour savoir si vos images ont une résolution suffisante **divisez la largeur et la hauteur en pixel par 60**, si la largeur et hauteur obtenues sont égales ou supérieures à celles de la surface d'impression, la résolution est bonne.
Exemple : pour imprimer sur un support de 20 x 30cm il faut que le fichier ait une résolution supérieure ou égale à 1200 x 1180px.



COUPE D-D



COUPE B-B

Dimensions externes

	Extérieur	Intérieur
Longueur	2m30	0m69
Largeur couvercle fermé	1m10	0m83
Largeur, couvercle déplié	1m48	1m94
Hauteur du véhicule, sans toit	1m20	
Hauteur du toit	1m40	

