

Triporteur KV5 Demi Covering

Echelle : 1/10e

NOM Triporteur KV5		VERSION DOCUMENT V1	
DATE 17/07/2019	EDITEUR 1/10e 1mm dessin = 1cm réel		
<small>This plan is the sole property of Tripup, so I hereby undertake not to copy, disclose, transmit or display on the Internet this plan and the finished product it represents, without Tripup's consent.</small>			
<small>Ce plan est la propriété exclusive de Tripup, je m'engage donc à ne pas copier, divulguer, transmettre ou afficher sur Internet ce plan et le produit fini qu'il représente, sans le consentement de Tripup.</small>			
NOM	SIGNATURE	DATE	

Dimensions externes

Extérieur	Intérieur
Longueur : 2m30	Hauteur : 0m69
Largeur couvercle fermé : 1m10	Largeur : 0m83
Largeur, couvercle déplié : 1m48	Largeur : 1m94
Hauteur du véhicule, sans toit : 1m20	
Hauteur du toit : 1m40	

Echelle 1/10e

- Zone de sécurité
- Tracé de débord (marge)
- Zone d'affichage

MODE D'EMPLOI

Pour la création de votre covering vous pouvez monter votre projet grâce aux gabarits ci-joints :

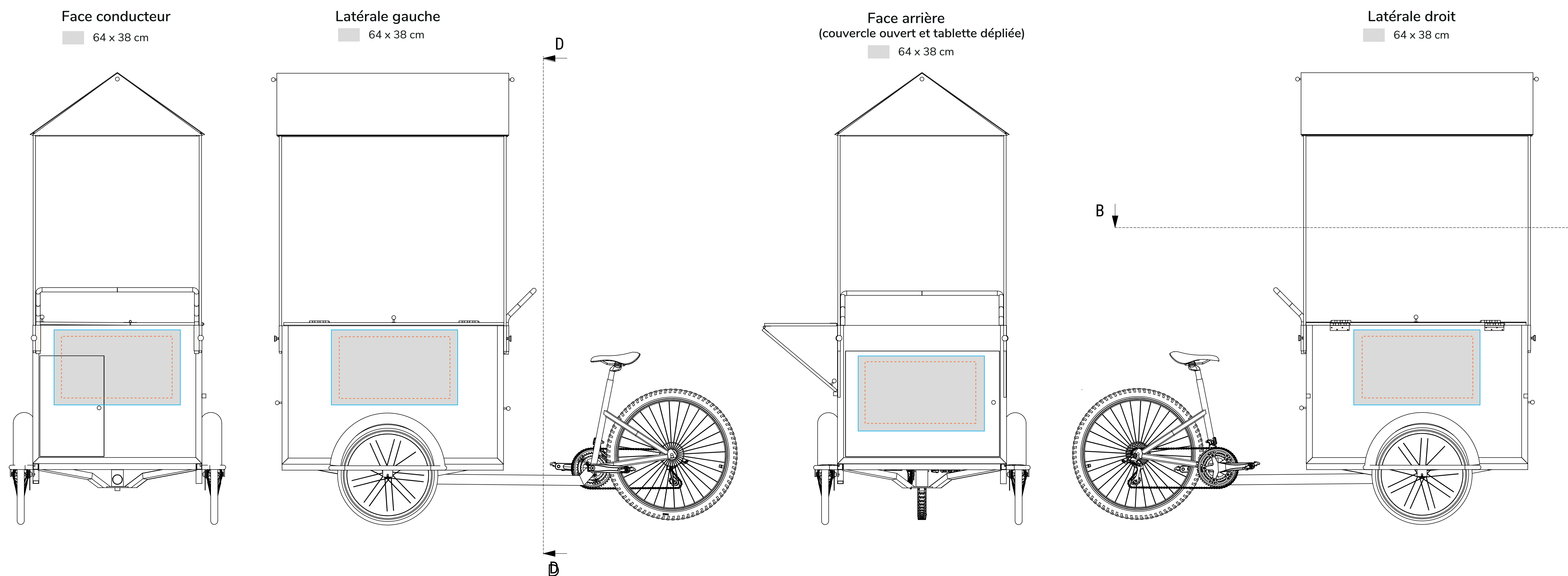
- Montez votre projet dans **ce fichier**, en plaçant vos images à l'intérieur des cadres bleus (seule la partie sur fond gris sera visible)
- Ne positionnez aucun élément sensible en dehors de la **zone de sécurité**.
- **Vectorisez** les polices

• Pour savoir si vos images ont une résolution suffisante **divisez la largeur et la hauteur en pixel par 60**, si la largeur et hauteur obtenues sont égales ou supérieures à celles de la surface d'impression, la résolution est bonne.
Exemple : pour imprimer sur un support de 20 x 30cm il faut que le fichier ait une résolution supérieure ou égale à 1200 x 1180px.

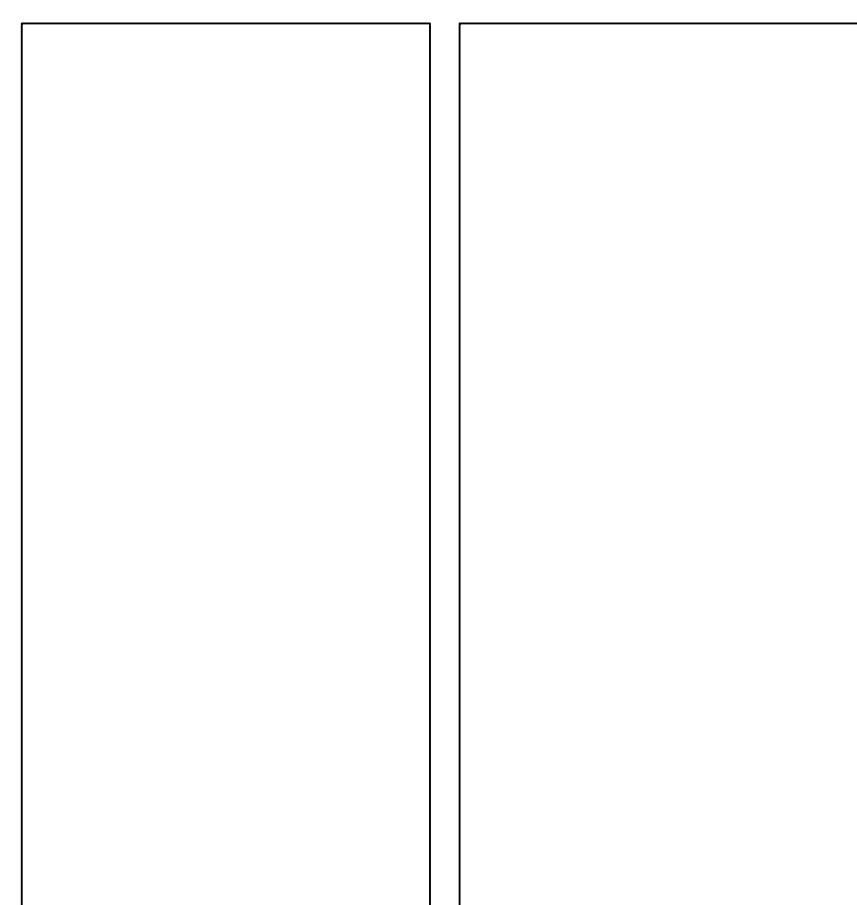
Fichier

Le fichier peut être rendu au format : **.ai .dxf .dwg .pdf**
Si vous utilisez une version plus récente d'illustrator, cliquez sur exporter vers, et **choisissez Illustrator CSS. Aucune autre version ne pourra être ouverte.**
Les éléments peuvent être remis :
- Par mail: stephen@tripup.fr
- Par CD / DVD envoyé à : 11 rue Morice, 92110, Clichy
- Par serveur ftp hébergé par vos soins

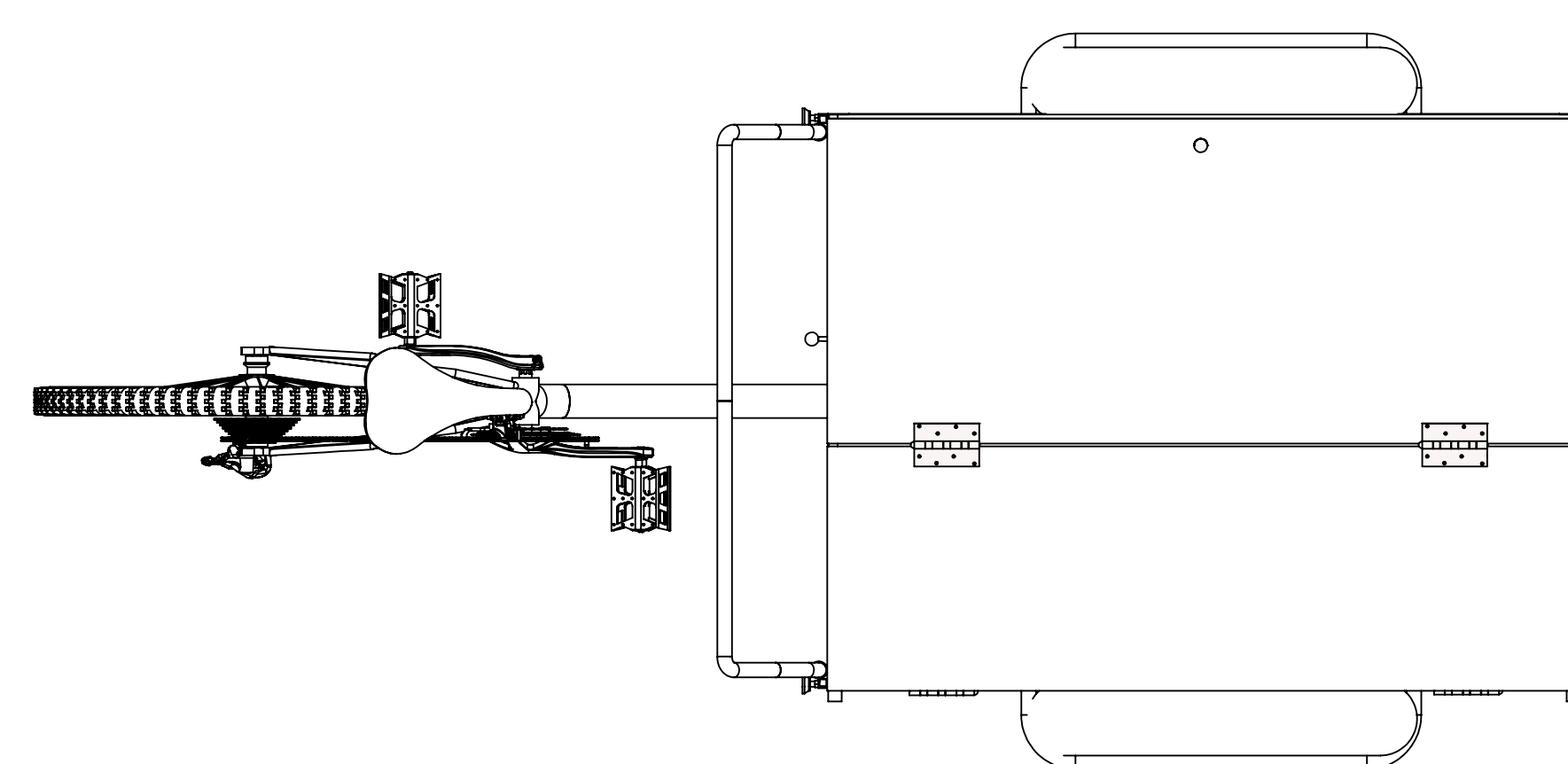
Vous pouvez également nous transmettre vos éléments (logos, images, etc.) séparément et nous vous proposerons un projet de covering.



Toit, partie supérieure



Couvercle, partie supérieure



Isométries (1/10e)

