

NOM Vélo Calèche	VERSION DOCUMENT V1	
DATE 14/01/2020	ECHELLE 1/10e 1mm dessin = 1cm réel	
<small>This plan is the sole property of Tripup, so I hereby undertake not to copy, disclose, transmit or display on the Internet this plan and the finished product it represents, without Tripup's consent.</small> <small>Ce plan est la propriété exclusive de Tripup, je m'engage donc à ne pas copier, divulguer, transmettre ou afficher sur Internet ce plan et le produit fini qu'il représente, sans le consentement de Tripup.</small>		
NOM	SIGNATURE	DATE

# Vélo Calèche

## Echelle : 1/10e

### Dimensions

Longueur : 2m55  
Largeur : 1m25  
Hauteur du véhicule, sans toit : 1m17  
Hauteur avec toit : 1m83

### Echelle 1/10e

- Zone de sécurité
- Tracé de débord (marge)
- Zone d'affichage

### MODE D'EMPLOI

Pour la création de votre covering vous pouvez monter votre projet grace aux gabarits ci-joints :

- Montez votre projet dans **ce fichier**, en plaçant vos images à l'intérieur des cadres bleus solides.

- Ne positionnez aucun élément sensible en dehors de la **zone de sécurité**.

- **Vectorisez** les polices

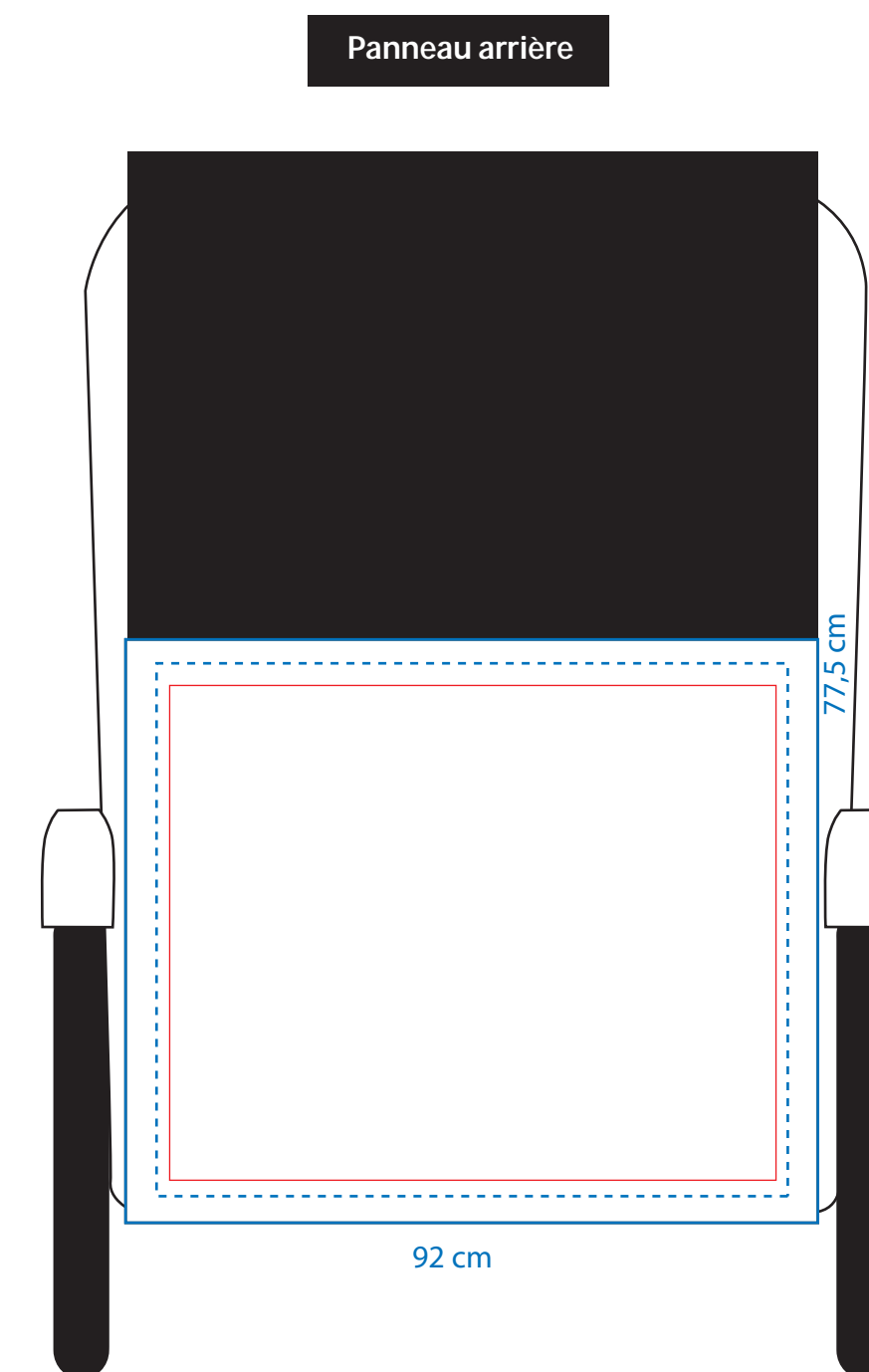
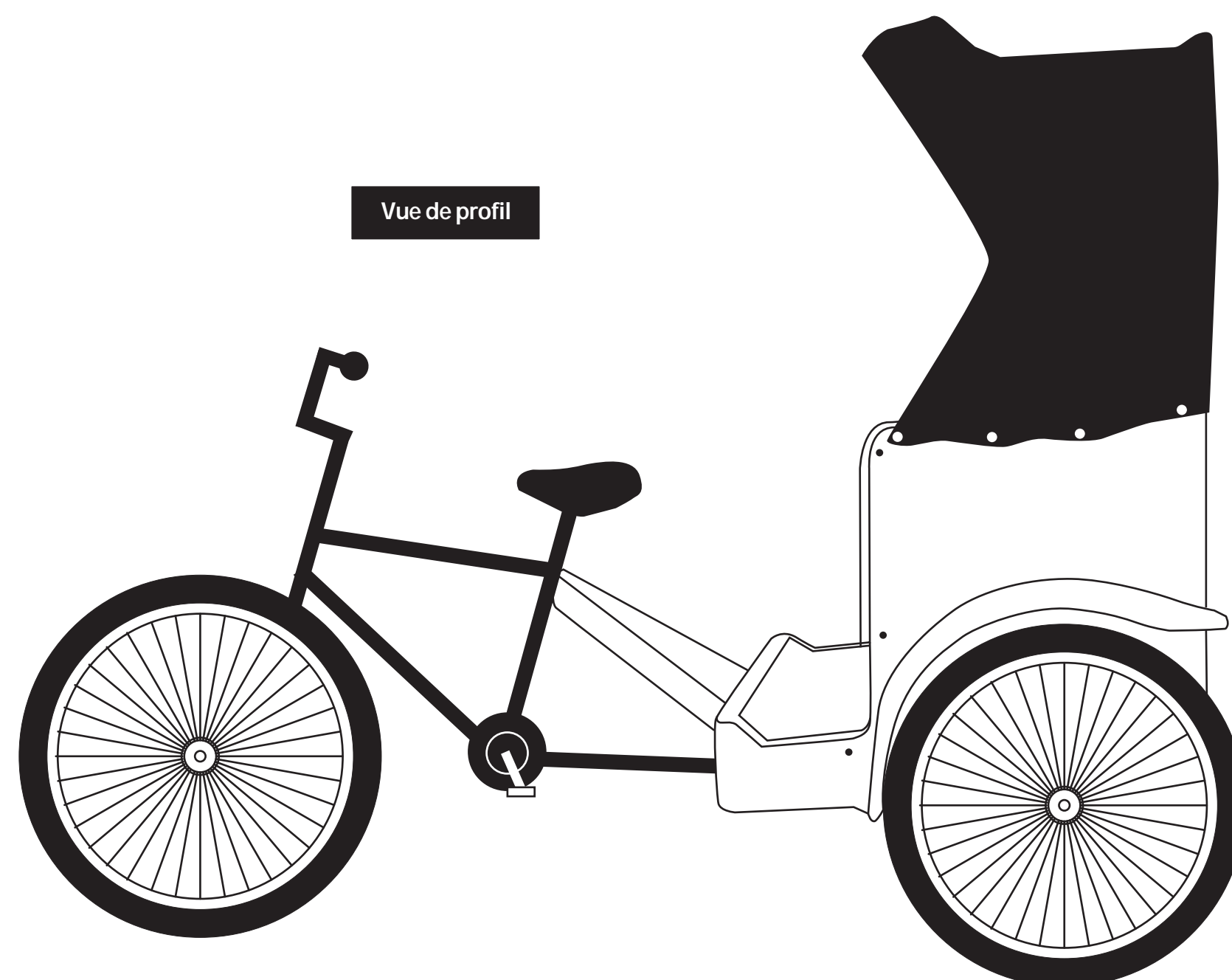
- Résolution image : Pour un impression net nous recommandons de ne pas descendre en dessous de 100dpi en taille réelle, ce document étant à l'échelle 1:10, il faut intégrer les images en 1000 dpi afin d'obtenir du 100 dpi en taille réelle.

### Fichier

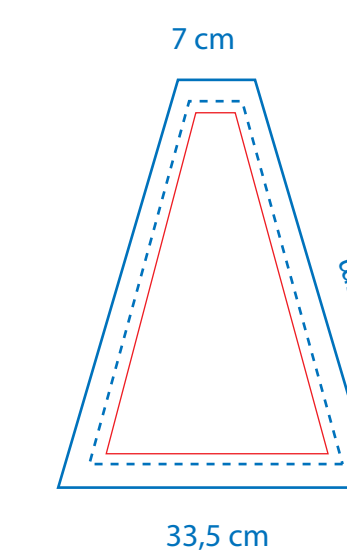
Le fichier peut être rendu au format : **.ai .pdf .eps**

Les éléments peuvent être remis:  
- Par mail: [stephen@tripup.fr](mailto:stephen@tripup.fr)  
- Par CD / DVD envoyé à : 11 rue Morice, 92110, Clichy  
- Par serveur ftp hébergé par vos soins

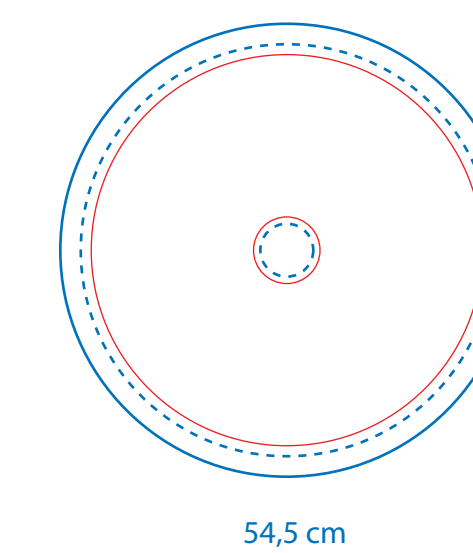
Vous pouvez également nous transmettre vos éléments (logos, images, etc.) séparément et nous vous proposerons un projet de covering.



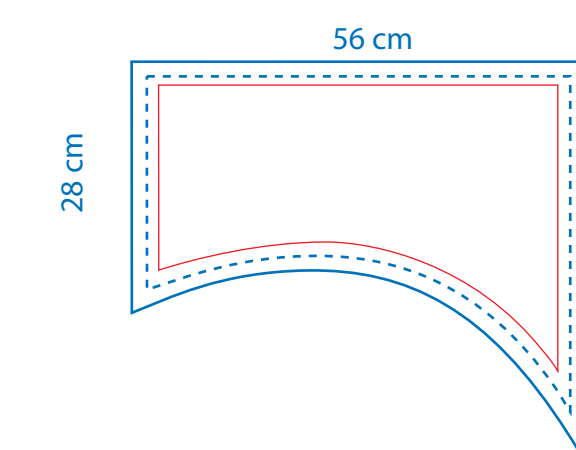
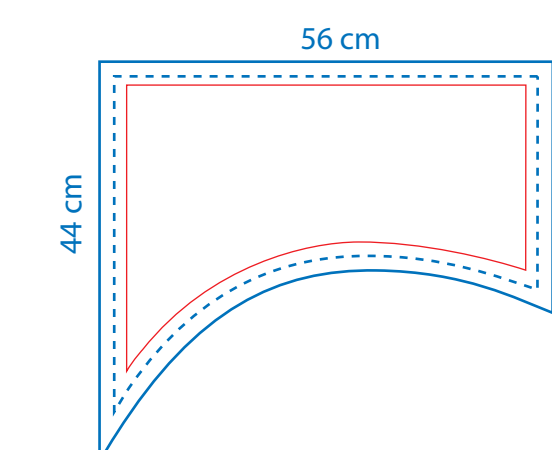
Partie en dessous de la selle



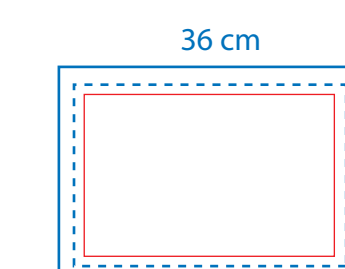
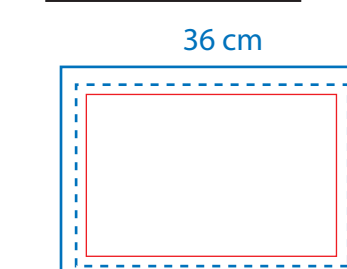
Roue



Côté extérieur



Côté intérieur



Intérieur, dessous banquette

